



H₂-Battery

DIE LÖSUNG FÜR
MEHRFAMILIENHÄUSER

ostermeier
H₂HYDROGEN SOLUTIONS

Autonomie

Autonomie ist die Grundvoraussetzung für einzelne Menschen und für Gemeinschaften, um anderen Menschen und Gemeinschaften auf Augenhöhe begegnen zu können.

Autonomie erlaubt uns, aus Freiheit heraus zu handeln. Haben wir die dafür notwendigen Ressourcen, können wir selbstbestimmt sein. Wir können unsere Zugehörigkeit zu Gemeinschaften frei wählen und unsere Beziehungen frei gestalten.

Wasserstoff

Wasserstoff ist das häufigste chemische Element des Universums. Er ist der Treibstoff unserer Sonne. Er ist die Grundlage für Leben auf der Erde.

Wasserstoff kommt auf der Erde fast ausschließlich in Verbindung mit anderen Elementen vor. Die häufigste Verbindung ist Wasser.

Die Elektrolyse ist eine seit langem bekannte und effiziente Methode, um aus Wasser (H_2O) mit Hilfe von elektrischem Strom die Elemente Wasserstoff (H_2) und Sauerstoff (O_2) zu gewinnen.

Wasserstoff ist bei den für uns gewohnten Umgebungsbedingungen gasförmig und hat einen großen Energieinhalt. Er ist ein gut geeigneter Energieträger für die Langzeitspeicherung von elektrischem Strom.

Power to the People

Energie ermöglicht uns Autonomie. Selbstbestimmt über Energie verfügen zu können, ist eine notwendige Voraussetzung für die Autonomie einzelner Menschen und Gemeinschaften.

Elektrizität ist für uns Menschen die wertvollste Energieform. Mit Photovoltaik kann jeder Mensch Sonnenenergie einfach in Strom verwandeln, solange die Sonne scheint.

Wasserstoff ist unsere Antwort, damit Energie für Menschen jederzeit an jedem Ort verfügbar ist. Mit unserer Wasserstoffbatterie können Menschen Sonnenenergie für dunkle und kalte Tage konservieren. Durch Wasserstoff ist regionale Energieautonomie möglich.

Zielsetzung

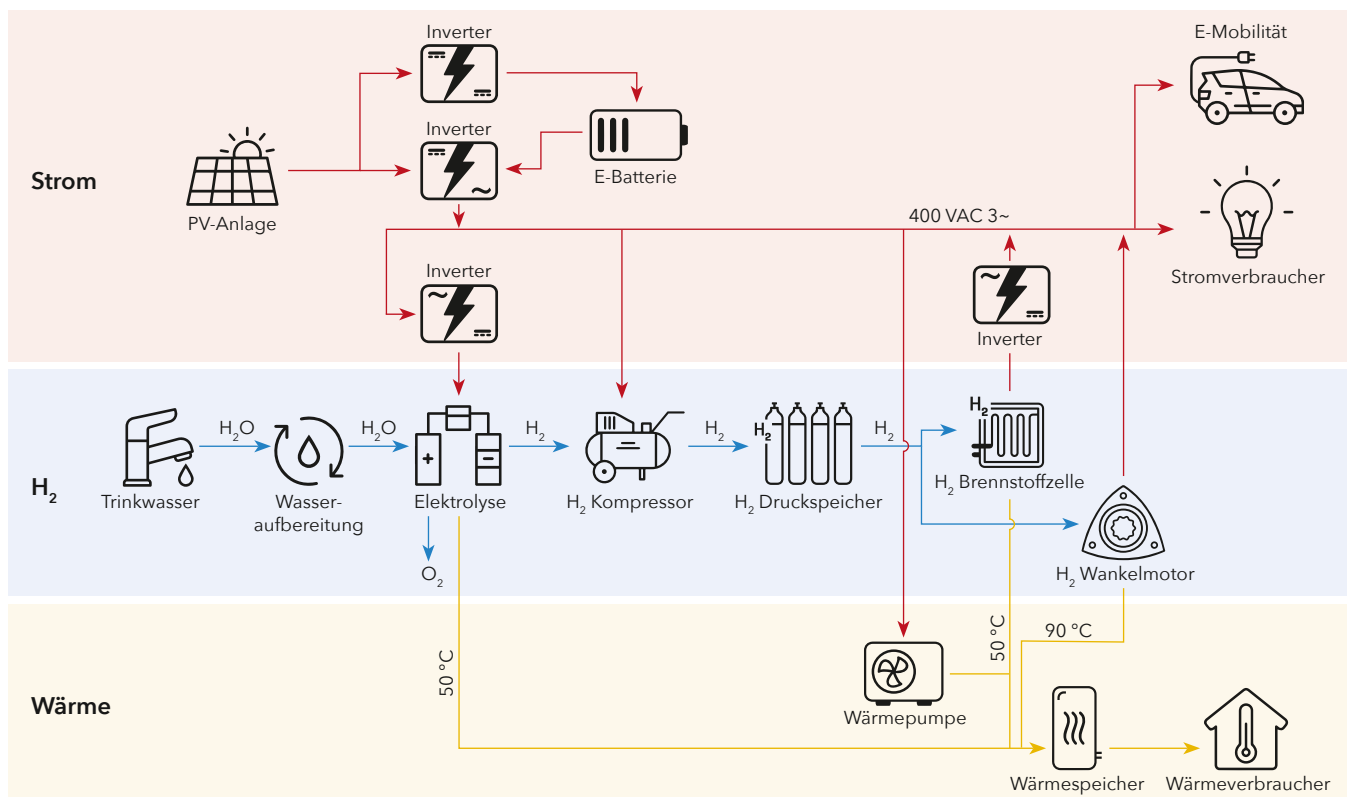
Zielsetzung der auf Wasserstoff basierenden Saisonspeicherlösungen von ostermeier H2ydrogen Solutions (OHS) ist es, eine weitgehend autonome Energieversorgung von Gebäuden wie z. B. Mehrfamilienhäuser, Hotels, Gewerbebetriebe und

Schulen zu ermöglichen. Dazu wird erneuerbarer Strom aus Photovoltaik und Wind in Zeiten von Stromüberproduktion in Wasserstoff umgewandelt, gespeichert und bei Bedarf zurück in Strom und Wärme gewandelt.

Schematische Darstellung des Gesamtsystems

Folgende Abbildung zeigt den konzeptionellen Aufbau der Saisonspeicherlösungen von OHS. Die Leistungsgröße der einzelnen Komponenten hängt von Gebäudetyp und

Gebäudegröße ab und wird durch eine jeweils darauf abgestimmte Simulation ermittelt.



Funktionsweise des Saisonspeichers

Nachfolgend wird die prinzipielle Betriebsweise des Saisonspeichers erklärt. Im Gebäude übernimmt dann ein Energiemanagementsystem (EMS) den Betrieb der einzelnen haus-

technischen Komponenten und optimiert diesen. Wir haben unsere Anlage für die Zusammenarbeit mit verschiedenen Herstellern von Energiemanagementsystemen vorbereitet.

<p>PRIORITÄT 1</p> <p>Direktverbrauch für z. B. Beleuchtung, Haushaltsgeräte und anschließend für Wärmeerzeugung mit Wärmepumpe oder Heizstab in einen Wärmepufferspeicher</p>	<p>PRIORITÄT 2</p> <p>Kurzzeitspeicherung in einer stationären Batterie oder Laden eines E-Fahrzeuges</p>	<p>PRIORITÄT 3</p> <p>Umwandlung in Wasserstoff und Langzeitspeicherung in einem Niederdruckspeicher (20 bar) und anschließend in einem Hochdruckspeicher (300 bar)</p>	<p>PRIORITÄT 4</p> <p>Einspeicherung der abschließend verbleibenden Strommengen in das Stromnetz</p>
---	--	--	---

Musterprojekt Mehrfamilienhaus

Individuelle Projektoptimierung

Das hier dargestellte Musterprojekt gibt einen Überblick über die energetischen und wirtschaftlichen Zusammenhänge in einem Mehrfamilienhaus. Um den individuellen Anforderungen jedes einzelnen Objektes gerecht zu werden, bieten wir individuelle Simulationen an. Grundlage hierfür sind die von Kunden bereitgestellten Daten. Der Fragebogen hierfür kann auf unserer Webseite heruntergeladen werden. Zielsetzung bei unseren Standardsimulationen ist es, in Abstimmung mit unseren Kunden das Optimum zwischen einem maximalen Autonomiegrad und geringstmöglichen Investitionskosten zu errechnen.

Ergebnisse Musterprojekt

Basierend auf den oben genannten Daten wurde eine optimale Lösung errechnet. Damit ergeben sich folgende Komponenten:

- PV-Anlage mit 40 kWp
- Batterie mit 40 kWh Speichergroße und 20 kW Ein- und Ausspeicherleistung
- Wärmepumpe mit 20 kW elektrischer Leistung (Jahresarbeitszahl: 4)
- Wärmepufferspeicher mit 2.000 l Wasserinhalt
- Elektrolyse mit 10 kW elektrischer Nominalleistung
- 288 Hochdruckflaschen (=18 Bündel mit jeweils 16 Flaschen) bei 300 bar als Wasserstoffspeicher
- Brennstoffzelle mit 8,4 kW elektrischer Ausgangsleistung

Randdaten Musterprojekt

Die Daten für das hier betrachtete Objekt sind:

- Ein Wohnhaus mit 4 Wohnungen mit einer Gesamtwohnfläche von 450 qm
- Eine verfügbare Dachfläche von 200 qm für eine installierte PV-Leistung von 40 kWp mit einer Ausrichtung nach Süden bei 30° Dachneigung
- Energiestandard des Gebäudes: KfW 40
- Standardlastprofile Strom- und Wärmeverbrauch für eine jeweils 3-köpfige Familie pro Wohnung

Die folgenden Graphiken zeigen die Ergebnisse der Berechnung für ein exemplarisches Jahr. Vor allem die Wetterdaten können von Jahr zu Jahr stark variieren und führen damit auch zu abweichenden Ergebnissen. Im Prinzip sind einzelne Jahre aber vergleichbar.

Stromerzeugung und -verbrauch (Strombilanz)

Die Abbildungen 1 (Tagesauflösung) und 2 (wöchentliche) zeigen den über die Photovoltaikanlage gewonnenen Strom (gelb) und den Stromverbrauch. Der Stromverbrauch setzt sich aus dem Strom für die Versorgung der Wohnungen (blau), dem Stromverbrauch für den H₂-Kompressor (orange) und dem Stromverbrauch für die Wärmepumpe (rot) zusammen.

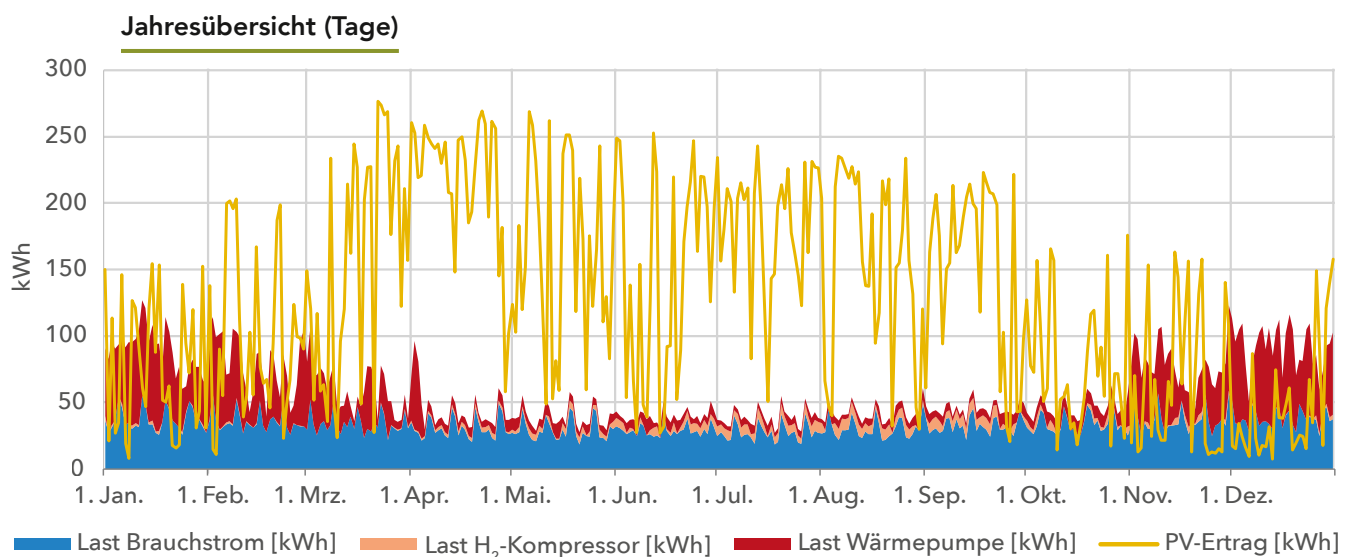


Abbildung 1.: Stromerzeugung aus Photovoltaik (gelb), Brauchstrom (blau), Stromverbrauch des H₂-Kompressors (orange) und Stromverbrauch der Wärmepumpe (rot).

Jahresübersicht (Wochen)

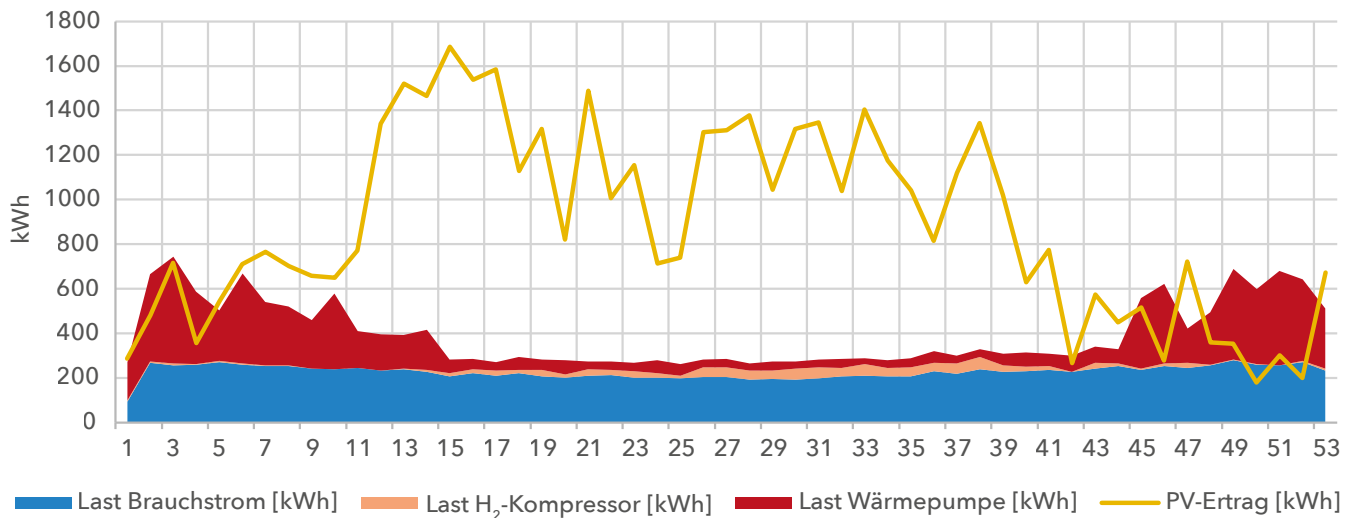


Abbildung 2.: Stromerzeugung aus Photovoltaik (gelb), Brauchstrom (blau), Stromverbrauch des H₂-Kompressors (orange) und Stromverbrauch der Wärmepumpe (rot).

Die monatlichen Stromverbräuche sind in Tabelle 1 noch einmal aufgeführt. Für die Simulation ist jedoch eine stündliche Auflösung der Daten notwendig.

Tabelle 1.: Monatliche Strombilanz

Monat	Jan	Feb	Mrz	Apr	Mai	Jun	Jul	Aug	Sep	Okt	Nov	Dez	Σ
Stromerzeugung (kWh)	2.382	2.925	4.925	6.547	5.023	4.384	5.656	4.852	4.529	2.442	1.962	1.442	47.069
Σ Stromverbrauch* (kWh)	2.770	2.292	1.838	1.340	1.222	1.179	1.195	1.291	1.348	1.420	2.317	2.858	21.070
Brauchstrom (kWh)	1.145	1.035	1.055	922	911	866	848	936	976	1.042	1.092	1.177	12.005
Kompressor (kWh)	29	12	6	73	106	118	197	183	179	73	47	17	1.040
Wärmepumpe (kWh)	1.596	1.245	777	345	205	195	150	172	193	305	1.178	1.664	8.025
Δ	-388	633	3.087	5.207	3.801	3.205	4.461	3.561	3.181	1.022	-355	-1.416	25.999

* Der Stromverbrauch setzt sich aus der Summe aus Brauchstrom + Kompressor + Wärmepumpe zusammen



Elektrolysemodul ELM

Wärmeerzeugung und -verbrauch (Wärmebilanz)

Der Wärmebedarf in Gebäuden setzt sich aus Warmwasserbedarf und Heizbedarf zusammen. Während der Warmwasserbedarf über das Jahr relativ konstant ist, ist der Heizbedarf vor allem in den kalten Tagen in Frühjahr, Herbst und Winter vorhanden. Sowohl die Elektrolyse (im Sommer) als auch insbesondere die Brennstoffzelle oder alternativ

der Wankelmotor (im Winter) erzeugen Wärme, die genutzt werden kann. Der restliche Wärmebedarf wird über eine Wärmepumpe gedeckt. Die nachfolgende Abbildung 3 zeigt die Wärmebilanz für jede Woche im Jahr. Dabei ist der hohe Wärmebedarf über die Winterwochen zu erkennen.

Wärmebilanz (Wochen)

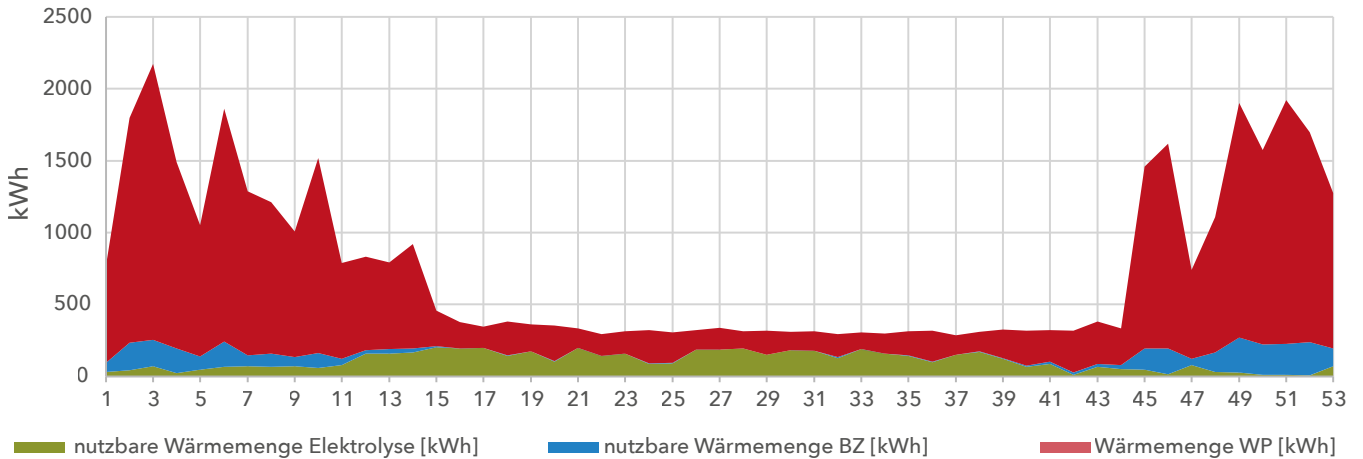


Abbildung 3.: Wärmebilanz des Gebäudes. Der Bedarf an Warmwasser und Heizung wird über die Wärme aus der Elektrolyse, der Brennstoffzelle (BZ) und der Wärmepumpe (WP) gedeckt.

Elektrolyse, Brennstoffzelle und Wasserstoffspeicher (Wasserstoffbilanz)

Die folgende Abbildung 4 zeigt, wann mit der Elektrolyse aus PV-Überschussstrom Wasserstoff erzeugt und eingespeichert wird (grüne Balken) und wann die Brennstoffzelle Wasserstoff verbraucht (blaue Balken), um daraus Strom

und Wärme zu erzeugen. Diese Graphik korrespondiert mit den vorherigen Graphiken. Zusätzlich wird der Füllstand des Wasserstoffspeichers (hellgrüne Fläche) aufgezeigt.

H₂-Bilanz (Wochen)

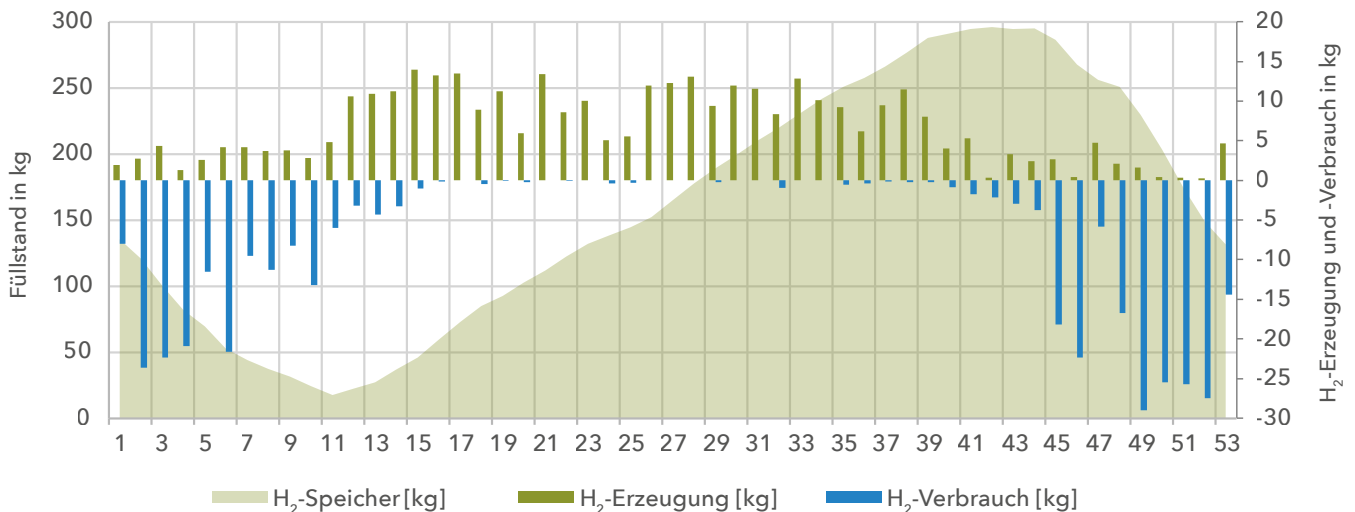


Abbildung 4.: Zeiten der Wasserstofferzeugung (grün) und des Wasserstoffverbrauchs (dunkelblau) und Füllstand des Wasserstoffspeichers über den Jahresverlauf in wöchentlicher Auflösung (Hinweis: in einer 50 l Druckflasche kann bei 300 bar Druck ca. 1 kg Wasserstoff gespeichert werden.)

Wirtschaftliche Daten Musterprojekt

Aus der Simulation ergeben sich die Leistungsgrößen der notwendigen Komponenten. In Tabelle 2 sind die Investitionskosten und die jährlichen Wartungskosten für die jeweilige Komponente aufgelistet. Wartungskosten, die in größeren

zeitlichen Abständen anfallen, wurden aus Gründen der Übersichtlichkeit in jährliche Wartungskosten umgerechnet.

Tabelle 2.: Investitions- und Wartungskosten für die einzelnen Komponenten einer Saisonspeicherlösung. Die Kosten für individuelle Projekte variieren.

Komponente	Wichtigster Kennwert	Investitionskosten (netto)	%-Anteil	Afa	Jährliche Wartungskosten
Photovoltaikanlage	40 kW _p	32.000 EUR	7 %	20 Jahre	100 EUR
Elektrische Batterie	40 kWh	25.000 EUR	6 %	15 Jahre	0 EUR
Wärmepumpe	20 kW	15.000 EUR	3 %	20 Jahre	100 EUR
Wärmepufferspeicher	2.000 l	3.000 EUR	1 %	30 Jahre	0 EUR
Elektrolyse	10 kW _{el} & 1 kW _{th} @ 50°C	80.000 EUR	18 %	20 Jahre	500 EUR
H ₂ -ND-Speicher	16 Flaschen (= 1 Bündel)	10.000 EUR	2 %	20 Jahre	80 EUR
H ₂ -Kompressor	2 Nm ³ /h Fördervolumen	40.000 EUR	9 %	20 Jahre	200 EUR
H ₂ -HD-Speicher	18 x 16 Flaschen (= 18 Bündel)	180.000 EUR	41 %	20 Jahre	1.440 EUR
H ₂ -Brennstoffzelle	1,6-8,4 kW _{el} & 4 kW _{th} @ 50 °C	45.000 EUR	10 %	20 Jahre	200 EUR
alternativ: H ₂ -Wankelmotor	2-10 kW _{el} & 20 kW _{th} @ 90°C	(30.000 EUR)	(7 %)	20 Jahre	150 EUR
Installation (H ₂ -Sensor, Verrohrung, Anschlüsse)		5.000 EUR	1 %	20 Jahre	100 EUR
Summe	-	435.000 EUR			2.720 EUR

Gesamtergebnis

Mit der für dieses Musterprojekt gewählten Anlagenauslegung ergibt sich ein Autarkiegrad von über 98 % für die gesamte Energieversorgung (sowohl Haushaltsstrom als auch Wärme) des Gebäudes. Mit dem Einsatz eines Energiemanagementsystems ist ein höherer Autarkiegrad möglich.

Autarkiegrad Strom und Wärme:	> 98 %
Netzbezug:	355 kWh
Netzeinspeisung:	8.732 kWh

Fördermöglichkeiten

Die verfügbaren Fördermöglichkeiten sind abhängig vom Land, Bundesland und Gebäudetyp. Nähere Auskunft zu Fördermöglichkeiten sind beim Bundesamt für Wirtschaft und Ausfuhrkontrolle (BAFA): www.bafa.de, der Kreditanstalt für Wiederaufbau (KfW): www.kfw.de oder den jeweiligen

Landesministerien erhältlich. In Bayern ist bei der Landesagentur für Energie und Klimaschutz (LENK): www.lenk.bayern.de eine Beratungsstelle eingerichtet worden.

Power to the People

Ubique Terrarum

Mit unseren modularen Wasserstofflösungen ermöglichen wir lokalen Gemeinschaften lokale Energieunabhängigkeit und lokale Energiewertschöpfung. Weltweit.

ostermeier
H₂YDROGEN SOLUTIONS

ostermeier H2ydrogen Solutions GmbH
Dieselstraße 1 | 85301 Schweitenkirchen, Deutschland
Tel. +49 8444 924 90 -0 | Fax +49 8444 924 90 -29
info@ohs.energy | www.ohs.energy

Version 1.0 | Stand: Juni 2022

Alle in diesem Dokument enthaltenen Angaben sind unverbindlich. Diese Angaben dienen lediglich der Information und sind ohne Gewähr. In Abhängigkeit von den späteren spezifischen Einzelprojekten können sich die relevanten Daten ändern und werden für jedes Projekt individuell bewertet und festgelegt. Dies hängt von den besonderen Merkmalen jedes einzelnen Projekts ab, insbesondere von den spezifischen Standort- und Betriebsbedingungen.
Copyright © ostermeier H2ydrogen Solutions GmbH

Ihr Partner:

 **Klimaneutral**
Druckprodukt
ClimatePartner.com/53093-2108-1002